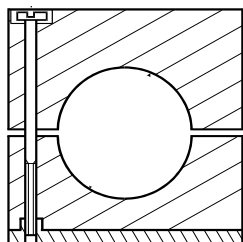


CATALOGO



TUBO TRAFILATO DIN E COLLARI

Documento a distribuzione non controllata.

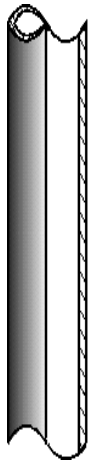
Tutti i disegni ed i dati dimensionali indicati in questa pubblicazione potranno essere variati senza alcun preavviso.

Tutte le informazioni fornite non costituiscono responsabilità per condizioni di utilizzo diverse da quelle suggerite, che pertanto vanno considerate soltanto come raccomandazioni.

Per eventuali chiarimenti interpellate il Ns. Ufficio Vendite.

**TUBO IN ACCIAIOTRAFILATO
DI PRECISIONE SENZA
SALDATURA PER CIRCUITI
OLEODINAMICI**
**Superfici interne ed esterne nere fosfatate e protette
con olio minerale***

codice	Diam. Esterno	Spessore	Peso	Sezione	P. Esercizio
	mm	mm	Kg/m	mm ²	bar
TT 4x0,5	4	0,50	0,043	7,1	
TT 4x0,75	4	0,75	0,060	4,9	
TT 4x1	4	1,00	0,074	3,1	
TT 5x0,75	5	0,75	0,079	9,6	
TT 5x1	5	1,00	0,099	7,1	
TT 6x1	6	1,00	0,123	12,6	
TT 6x1,5	6	1,50	0,166	7,1	
TT 6x2	6	2,00	0,197	3,1	
TT 7x1	7	1,00	0,148	19,6	
TT 7x1,5	7	1,50	0,203	12,6	
TT 7x2	7	2,00	0,246	7,1	
TT 8x1	8	1,00	0,173	28,3	
TT 8x1,5	8	1,50	0,240	19,6	
TT 8x2	8	2,00	0,296	12,6	
TT 8x2,5	8	2,50	0,339	7,1	
TT 10x1	10	1,00	0,222	50,2	
TT 10x1,5	10	1,50	0,314	38,5	
TT 10x2	10	2,00	0,394	28,3	
TT 10x2,5	10	2,50	0,462	19,6	
TT 12x1	12	1,00	0,271	78,5	
TT 12x1,5	12	1,50	0,388	63,6	
TT 12x2	12	2,00	0,493	50,2	
TT 12x2,5	12	2,50	0,585	38,5	
TT 12x3	12	3,00	0,665	28,3	
TT 13x1	13	1,00	0,296	95,0	
TT 13x1,5	13	1,50	0,425	78,5	
TT 13x2	13	2,00	0,542	63,6	
TT 13x2,5	13	2,50	0,647	50,2	
TT 13x3	13	3,00	0,739	38,5	
TT 14x1	14	1,00	0,320	113,0	
TT 14x1,5	14	1,50	0,462	95,0	
TT 14x2	14	2,00	0,592	78,5	
TT 14x2,5	14	2,50	0,709	63,6	
TT 14x3	14	3,00	0,813	50,2	
TT 15x1	15	1,00	0,345	132,7	
TT 15x1,5	15	1,50	0,499	113,0	
TT 15x2	15	2,00	0,641	95,0	
TT 15x2,5	15	2,50	0,770	78,5	
TT 15x3	15	3,00	0,887	63,6	
TT 16x1	16	1,00	0,370	153,9	
TT 16x1,5	16	1,50	0,536	132,7	
TT 16x2	16	2,00	0,690	113,0	
TT 16x2,5	16	2,50	0,832	95,0	
TT 16x3	16	3,00	0,961	78,5	
TT 17x1	17	1,00	0,394	176,6	
TT 17x1,5	17	1,50	0,573	153,9	
TT 17x2	17	2,00	0,739	132,7	
TT 17x2,5	17	2,50	0,893	113,0	
TT 17x3	17	3,00	1,035	95,0	
TT 18x1	18	1,00	0,419	201,0	
TT 18x1,5	18	1,50	0,610	176,6	
TT 18x2	18	2,00	0,789	153,9	
TT 18x2,5	18	2,50	0,955	132,7	
TT 18x3	18	3,00	1,109	113,0	



Materiale fornito in barre di 6 metri circa

Acciaio ST. 37,4

* la fosfatazione viene eseguita solamente per diametri maggiori di 6 mm

**TUBO IN ACCIAIOTRAFILATO
DI PRECISIONE SENZA
SALDATURA PER CIRCUITI
OLEODINAMICI**
**Superfici interne ed esterne nere fosfatate e protette
con olio minerale***

codice	Diam. Esterno	Spessore	Peso	Sezione	P. Esercizio
	mm	mm	Kg/m	mm ²	bar
TT 20x1	20	1,00	0,468	254,3	
TT 20x1,5	20	1,50	0,684	226,9	
TT 20x2	20	2,00	0,887	201,0	
TT 20x2,5	20	2,50	1,078	176,6	
TT 20x3	20	3,00	1,257	153,9	
TT 20x3,5	20	3,50	1,423	132,7	
TT 20x4	20	4,00	1,577	113,0	
TT 22x1	22	1,00	0,518	314,0	
TT 22x1,5	22	1,50	0,758	283,4	
TT 22x2	22	2,00	0,986	254,3	
TT 22x2,5	22	2,50	1,202	226,9	
TT 22x3	22	3,00	1,405	201,0	
TT 22x3,5	22	3,50	1,596	176,6	
TT 22x4	22	4,00	1,775	153,9	
TT 24x1	24	1,00	0,567	379,9	
TT 24x1,5	24	1,50	0,832	346,2	
TT 24x2	24	2,00	1,084	314,0	
TT 24x2,5	24	2,50	1,325	283,4	
TT 24x3	24	3,00	1,553	254,3	
TT 24x3,5	24	3,50	1,768	226,9	
TT 24x4	24	4,00	1,972	201,0	
TT 25x1	25	1,00	0,592	415,3	
TT 25x1,5	25	1,50	0,869	379,9	
TT 25x2	25	2,00	1,134	346,2	
TT 25x2,5	25	2,50	1,386	314,0	
TT 25x3	25	3,00	1,627	283,4	
TT 25x3,5	25	3,50	1,855	254,3	
TT 25x4	25	4,00	2,070	226,9	
TT 25x4,5	25	4,50	2,274	201,0	
TT 25x5	25	5,00	2,465	176,6	
TT 27x1	27	1,00	0,641	490,6	
TT 27x1,5	27	1,50	0,943	452,2	
TT 27x2	27	2,00	1,232	415,3	
TT 27x2,5	27	2,50	1,510	379,9	
TT 27x3	27	3,00	1,775	346,2	
TT 27x3,5	27	3,50	2,027	314,0	
TT 27x4	27	4,00	2,267	283,4	
TT 27x4,5	27	4,50	2,495	254,3	
TT 27x5	27	5,00	2,711	226,9	
TT 28x1	28	1,00	0,665	530,7	
TT 28x1,5	28	1,50	0,980	490,6	
TT 28x2	28	2,00	1,282	452,2	
TT 28x2,5	28	2,50	1,571	415,3	
TT 28x3	28	3,00	1,848	379,9	
TT 28x3,5	28	3,50	2,113	346,2	
TT 28x4	28	4,00	2,366	314,0	
TT 28x4,5	28	4,50	2,606	283,4	
TT 28x5	28	5,00	2,834	254,3	



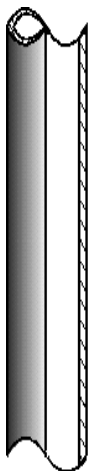
Materiale fornito in barre di 6 metri circa

Acciaio ST 37,4

 * la fosfatazione viene eseguita solamente
per diametri maggiori di 6 mm

**TUBO IN ACCIAIOTRAFILATO
DI PRECISIONE SENZA
SALDATURA PER CIRCUITI
OLEODINAMICI**
**Superfici interne ed esterne nere fosfatate e protette
con olio minerale***

codice	Diam. Esterno	Spessore	Peso	Sezione	P. Esercizio
	mm	mm	Kg/m	mm ²	bar
TT 30x1,5	30	1,50	1,054	572,3	
TT 30x2	30	2,00	1,380	530,7	
TT 30x2,5	30	2,50	1,694	490,6	
TT 30x3	30	3,00	1,996	452,2	
TT 30x3,5	30	3,50	2,286	415,3	
TT 30x4	30	4,00	2,563	379,9	
TT 30x4,5	30	4,50	2,828	346,2	
TT 30x5	30	5,00	3,081	314,0	
TT 30x6	30	6,00	3,549	254,3	
TT 32x1,5	32	1,50	1,128	660,2	
TT 32x2	32	2,00	1,479	615,4	
TT 32x2,5	32	2,50	1,818	572,3	
TT 32x3	32	3,00	2,144	530,7	
TT 32x3,5	32	3,50	2,458	490,6	
TT 32x4	32	4,00	2,760	452,2	
TT 32x4,5	32	4,50	3,050	415,3	
TT 32x5	32	5,00	3,327	379,9	
TT 32x6	32	6,00	3,845	314,0	
TT 35x2	35	2,00	1,627	754,4	
TT 35x2,5	35	2,50	2,003	706,5	
TT 35x3	35	3,00	2,366	660,2	
TT 35x3,5	35	3,50	2,717	615,4	
TT 35x4	35	4,00	3,056	572,3	
TT 35x4,5	35	4,50	3,383	530,7	
TT 35x5	35	5,00	3,697	490,6	
TT 35x6	35	6,00	4,288	415,3	
TT 38x2	38	2,00	1,775	907,5	
TT 38x2,5	38	2,50	2,187	854,9	
TT 38x3	38	3,00	2,588	803,8	
TT 38x3,5	38	3,50	2,976	754,4	
TT 38x4	38	4,00	3,352	706,5	
TT 38x4,5	38	4,50	3,715	660,2	
TT 38x5	38	5,00	4,067	615,4	
TT 38x6	38	6,00	4,732	530,7	
TT 40x2	40	2,00	1,873	1017,4	
TT 40x2,5	40	2,50	2,311	961,6	
TT 40x3	40	3,00	2,736	907,5	
TT 40x3,5	40	3,50	3,149	854,9	
TT 40x4	40	4,00	3,549	803,8	
TT 40x4,5	40	4,50	3,937	754,4	
TT 40x5	40	5,00	4,313	706,5	
TT 40x6	40	6,00	5,028	615,4	
TT 42x2	42	2,00	1,972	1133,5	
TT 42x2,5	42	2,50	2,434	1074,7	
TT 42x3	42	3,00	2,884	1017,4	
TT 42x3,5	42	3,50	3,321	961,6	
TT 42x4	42	4,00	3,746	907,5	
TT 42x4,5	42	4,50	4,159	854,9	
TT 42x5	42	5,00	4,560	803,8	
TT 42x6	42	6,00	5,324	706,5	
TT 48x2	48	2,00	2,267	1519,8	
TT 48x2,5	48	2,50	2,804	1451,5	
TT 48x3	48	3,00	3,327	1384,7	
TT 48x4	48	4,00	4,338	1256,0	



Materiale fornito in barre di 6 metri circa

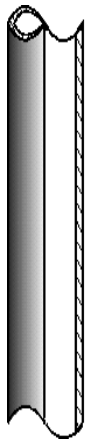
Acciaio ST 37.4

* la fosfatazione viene eseguita solamente per diametri maggiori di 6 mm

TUBO IN ACCIAIO INOX AISI 316 TRAFILATO DI PRECISIONE SENZA SALDATURA PER CIRCUITI OLEODINAMICI

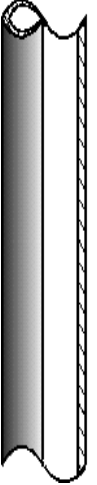
codice	Diam. Esterno	Spessore	Peso	Sezione	P. Esercizio
	mm	mm	Kg/m	mm ²	bar
TX 6x1,5	6	1,5	0,166	7,07	
TX 10x1,5	10	1,5	0,314	38,47	
TX 12x1,5	12	1,5	0,388	63,59	
TX 15x2	15	2	0,641	94,99	
TX 16x2	16	2	0,69	113,04	
TX 22x2	22	2	0,986	254,34	

ALTRE MISURE A RICHIESTA



Acciaio AISI 316

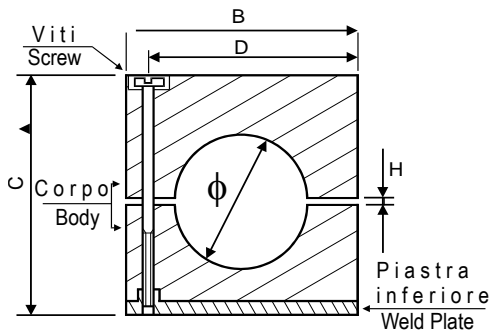
Materiale fornito in barre di 6 metri circa

TUBO IN ACCIAIOTRAFILATO DI PRECISIONE SENZA SALDATURA PER CIRCUITI OLEODINAMICI	Zincato galvanicamente all'esterno e successiva passivane gialla					
	codice	Diam. Esterno	Spessore	Peso	Sezione	P. Esercizio
		mm	mm	Kg/m	mm ²	bar
 <p>Materiale fornito in barre di 6 metri circa Acciaio ST 37,4</p>	TZ 4x1	4	1,0	0,074	3,1	
	TZ 6x1	6	1,0	0,123	12,6	
	TZ 6x1,5	6	1,5	0,166	7,1	
	TZ 8x1	8	1,0	0,173	28,3	
	TZ 8x1,5	8	1,5	0,240	19,6	
	TZ 10x1	10	1,0	0,222	50,2	
	TZ 10x1,5	10	1,5	0,314	38,5	
	TZ 10x2	10	2,0	0,395	28,3	
	TZ 10x2,5	10	2,5	0,462	19,6	
	TZ 12x1	12	1,0	0,271	78,5	
	TZ 12x1,5	12	1,5	0,388	63,6	
	TZ 12x2	12	2,0	0,493	50,2	
	TZ 12x2,5	12	2,5	0,586	38,5	
	TZ 14x1	14	1,0	0,321	113,0	
	TZ 14x1,5	14	1,5	0,462	95,0	
	TZ 14x2	14	2,0	0,592	78,5	
	TZ 14x2,5	14	2,5	0,709	63,6	
	TZ 15x1	15	1,0	0,345	132,7	
	TZ 15x1,5	15	1,5	0,499	113,0	
	TZ 15x2	15	2,0	0,641	95,0	
	TZ 15x2,5	15	2,5	0,771	78,5	
	TZ 16x1	16	1,0	0,370	153,9	
	TZ 16x1,5	16	1,5	0,536	132,7	
	TZ 16x2	16	2,0	0,691	113,0	
	TZ 16x2,5	16	2,5	0,832	95,0	
	TZ 18x1	18	1,0	0,419	201,0	
	TZ 18x1,5	18	1,5	0,610	176,6	
	TZ 18x2	18	2,0	0,789	153,9	
	TZ 18x2,5	18	2,5	0,956	132,7	
	TZ 20x1	20	1,0	0,469	254,3	
	TZ 20x1,5	20	1,5	0,684	226,9	
	TZ 20x2	20	2,0	0,888	201,0	
	TZ 20x2,5	20	2,5	1,079	176,6	
	TZ 22x1	22	1,0	0,518	314,0	
	TZ 22x1,5	22	1,5	0,758	283,4	
	TZ 22x2	22	2,0	0,986	254,3	
TZ 22x2,5	22	2,5	1,202	226,9		
TZ 25x1	25	1,0	0,592	415,3		
TZ 25x1,5	25	1,5	0,869	379,9		
TZ 25x2	25	2,0	1,134	346,2		
TZ 25x2,5	25	2,5	1,387	314,0		
TZ 28x1,5	28	1,5	0,980	490,6		
TZ 28x2	28	2,0	1,282	452,2		
TZ 28x2,5	28	2,5	1,572	415,3		

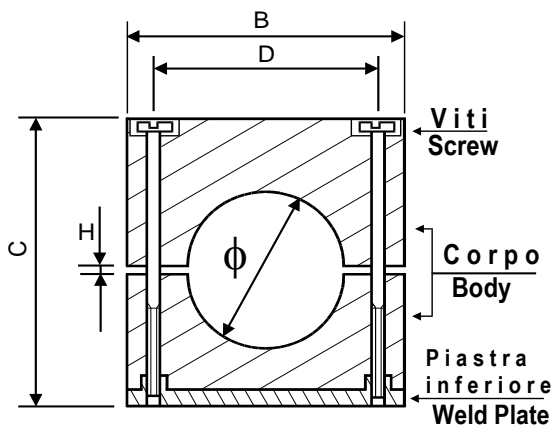
**COLLARI IN POLIPROPILENE
COMPLETI ****

Serie standard

CODICE*	Vite	Diametro tubo			Dimensioni del collare			
		mm	poll. GAS	pollici	B	C	D	H
C1	6x22	6,0	1/8"	1/4"	28,0	28,0		0,6
		8,0		5/16"				
		10,0	1/4"	3/8"				
		12,0		1/2"				
C2	6x22	6,0	1/8"	1/4"	37,0	28,0	20,0	0,6
		8,0		5/16"				
		10,0	1/4"	3/8"				
		12,0		1/2"				
C3	6x28	14,0	1/4"	5/8"	43,0	33,0	26,0	0,8
		15,0						
		16,0	3/8"					
		18,0						
C4	6x30	20,0	1/2"	3/4"	50,0	36,0	33,0	0,8
		22,0						
		23,0		1"				
		25,0						
		C5		6x40				
30,0								
32,0								
C6	6x50	32,0	1"	1.1/2"	69,5	57,0	52,0	1,0
		35,0						
		38,0						
		40,0						
		42,0						
C7	6x60	45,0	1.1/2"	1.3/4"	86,0	66,0	66,0	1,4
		48,3						
		50,0		2"				
		54,0						
		C8		6x80				
60,3								
63,5	2.3/4"							
70,0								
73,0	3"							
76,1								
C9	6x110	88,9		3.1/2"	147	118	120	3
		102,0						



Tipo C1



Tipo da C2 a C7

* Sull'ordine specificare dopo il codice del collare la dimensione del tubo es. :
Collare C7-2" GAS (Collare per tubi da 2" GAS completo)

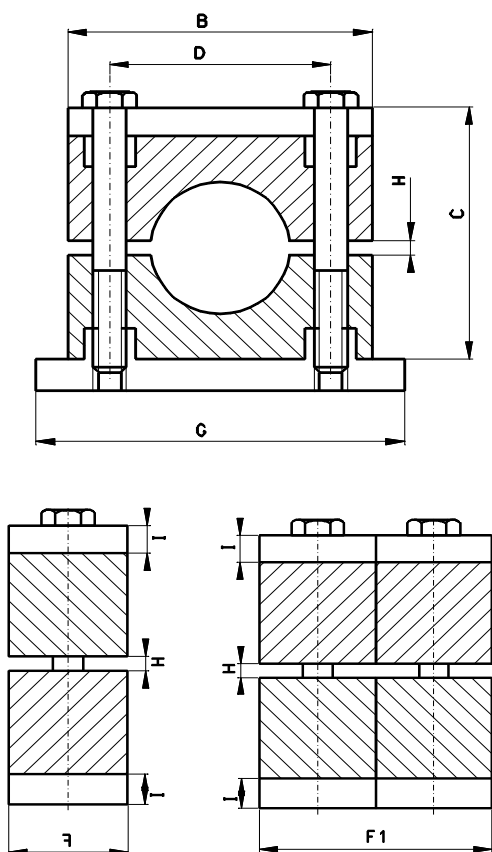
** Per ordinare solamente il collare nudo mettere una N dopo il codice del collare es:
Collare C7N-2" GAS (collare nudo per tubo da 2" GAS)

**COLLARI IN POLIPROPILENE
COMPLETI****

(disponibile anche la versione in alluminio)

Serie pesante

codice*	vite	diametro del tubo			Dimensioni															
		mm	P. GAS	pollici	B	C	D	F	F1	G	H	J								
CP1	10x45	6,0	1/8"	1/4"	57,0	33,0	33,0	30,0	60,0	70,0	1,0	8,0								
		8,0		3/8"																
		10,0	1/4"	1/2"																
		12,0		5/8"																
		14,0											3/4"							
		15,0	3/8"	3/4"									69,0	49,0	45,0	30,0	60,0	87,0	1,0	8,0
		16,0																		
18,0	1/2"	3/4"																		
20,0	3/4"	1"																		
CP2	10x60	20,0	1/2"	3/4"	84,0	60,0	60,0	30,0	60,0	105	1,2	8,0								
		22,0		7/8"																
		25,0	3/4"	1"																
		28,0		1.1/4"									1.1/2"							
		30,0																		
CP3	10x70	30,0	1"	1.1/4"	117	88,0	90,5	45,0	90,0	155	2,0	10,0								
		32,0																		
		33,0																		
		35,0	1.1/4"	1.1/2"																
		36,0																		
		38,0	1.1/4"	2"																
		40,0																		
		42,0																		
		45,0	1.1/2"	2.1/4"																
		48,0																		
50,0	1.3/4"	2.1/2"																		
53,0																				
54,0																				
55,0	2"	2.3/4"																		
56,0																				
60,0																				
63,0	2"	2.3/4"																		
65,0																				
70,0																				



* Sull'ordine specificare dopo il codice del collare la dimensione del tubo es. :

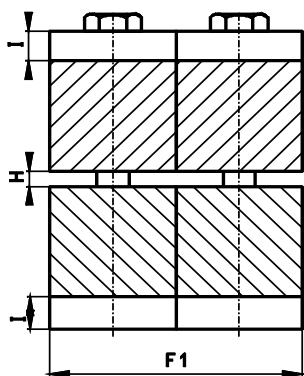
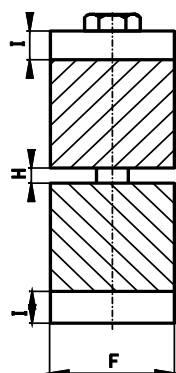
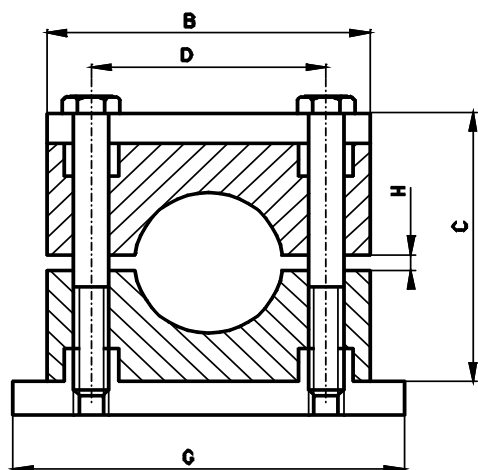
Collare CP2-25 (Collare serie pesante per tubi da 25 mm completo)

** Per ordinare solamente il collare nudo mettere una N dopo il codice del collare es:

CP2N-25 (Collare nudo serie pesante per tubi da 25 mm completo)

**COLLARI IN POLIPROPILENE
COMPLETI**

Serie pesante



codice	vite	diametro del tubo			Dimensioni							
		mm	P. GAS	pollici	B	C	D	F	F1	G	H	J
CP5	16x130	65,0	2"	2.3/4"	155	118	122	60	120	200	3	10
		70,0	2.1/4"	3"								
		73,0	2.1/2"	3"								
		80,0	2.1/2"	3"								
		85,0	3"	3.1/2"								
90,0												
CP6	20x190	100,0	3.1/2"	4"	205	165	168	80	160	235	3	15
		102,0	4"	4.1/2"								
		108,0	4.1/2"	5"								
		121,0										
CP7	20x220	133,0	5"	5"	245	200	205	80	160	270	4	15
		146,0										
		150,0	5.1/4"	6"								
		159,0	6"	6"								
168,0												
CP8	30x300	168,0	6"	8"	320	270	265	120	240	340	4,0	25,0
		177,0	8"									
		193,0										
219,0												
CP9	30x450	219,0	8"		470	410	395	160	320	520	10,0	30,0
		273,0										
		324,0										

**COLLARI IN POLIPROPILENE
DOPPI COMPLETI****

Serie standard

	codice*	vite	diametro del tubo			Dimensioni					
			mm	P. GAS	pollici	B	C	D	E	F	I
	CF1	6x35	6 8 10 12		1/4" 3/8" 1/2"	36	27	20	37	6	4
	CF2	8x35	14 15 16 18	1/4" 3/8"	1/2" 5/8"	54	26	29	55	1	4
	CF3	8x45	20 22 23 25	1/2"	3/4" 1"	67	37	36	70	1	4
	CF4	8x50	26 28 30	3/4"		81	42	45	85	1	4
	CF5	8x65	32 33 35 38 40 42	1" 1.1/4"	1.1/4" 1.1/2"	106	53	56	110	1	4

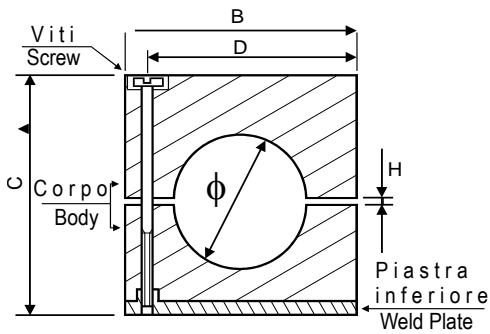
* Sull'ordine specificare dopo il codice del collare la dimensione del tubo es. :
Collare CF5 1" (Collare doppio per tubi da 1" completo)

** Per ordinare solamente il collare nudo mettere una N dopo il codice del collare es:
Collare CF5N 1" (Collare doppio nudo per tubi da 1")

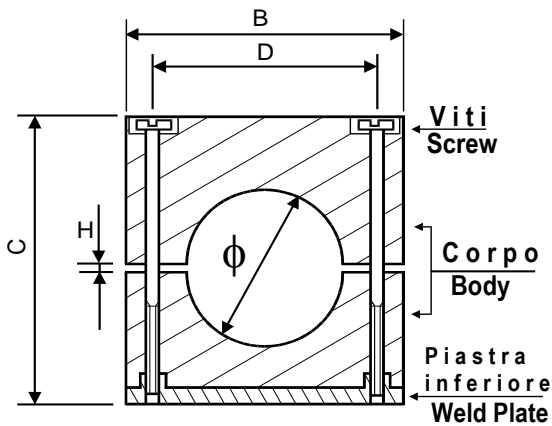
COLLARI IN ALLUMINIO**

Serie standard

Codice*	Vite	Diametro tubo		Dimensioni del collare				
		mm	poll. GAS	B	C	D	H	
AC1	6x22	6,0	1/8"	28,0	28,0		0,6	
		8,0						
		10,0	1/4"					
		12,0						
AC2	6x22	6,0	1/8"	37,0	28,0	20,0	0,6	
		8,0						
		10,0	1/4"					
		12,0						
AC3	6x28	14,0	1/4"	43,0	33,0	26,0	0,8	
		15,0						
		16,0	3/8"					
		18,0						
AC4	6x30	20,0	1/2"	50,0	36,0	33,0	0,8	
		22,0						
		23,0						
		25,0						
		28,0						
AC5	6x40	30,0	3/4"	57,0	44,0	40,0	1,0	
		32,0						
		35,0						
AC6	6x50	38,0	1"	69,5	57,0	52,0	1,0	
		40,0						
		42,0						1.1/4"
		45,0						
		48,3						
AC7	6x60	50,0	1.1/2"	86,0	66,0	66,0	1,4	
		54,0						



Tipo C1



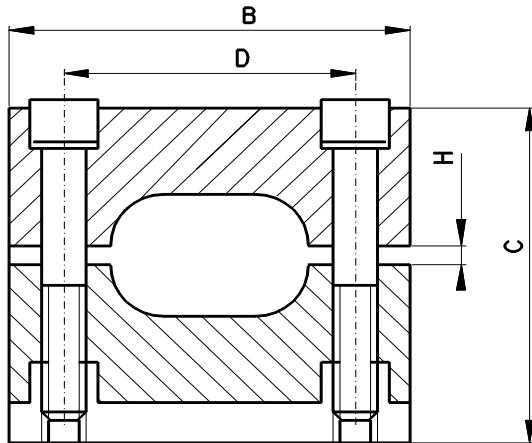
Tipo da C2 a C7

* Sull'ordine specificare dopo il codice del collare la dimensione del tubo es. :
Collare AC1-12 (Collare per tubi da 12 mm completo)

** Per ordinare solamente il collare nudo mettere una N dopo il codice del collare es:
Collare AC1-12 (Collare nudo per tubi da 12 mm)

**COLLARI IN POLIPROPILENE
COMPLETI****

Collari per tubi gemellati



CODICE*	Vite	Diametro tubo		Dimensioni del collare			
		D. interno	D. esterno	B	C	D	H
C4TG	6x30	1/4"	12,0	50,0	36,0	33,0	0,6
C5TG	6x40	5/16"	14,0	57,0	44,0	40,0	0,6
		3/8"	16,0				
C6TG	6x50	1/2"	20,0	70,0	57,0	52,0	0,8

* Sull'ordine specificare dopo il codice del collare la dimensione del tubo es. :

Collare C5TG 12 (Collare per tubi gemellati diametro esterno 12 completo)

** Per ordinare solamente il collare nudo mettere una N dopo il codice del collare es:

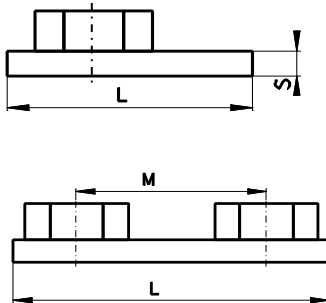
Collare C5TGN 12 (Collare nudo per tubi gemellati diametro esterno 12)

**PIASTRE PER COLLARI DELLA
SERIE STANDARD**

PIASTRA

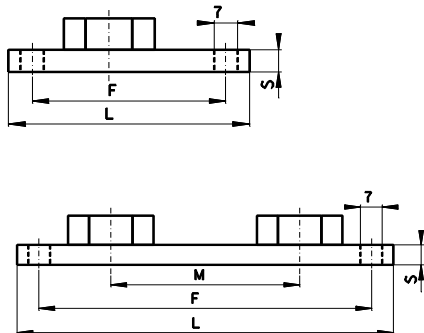
COLLARE

DIMENSIONI



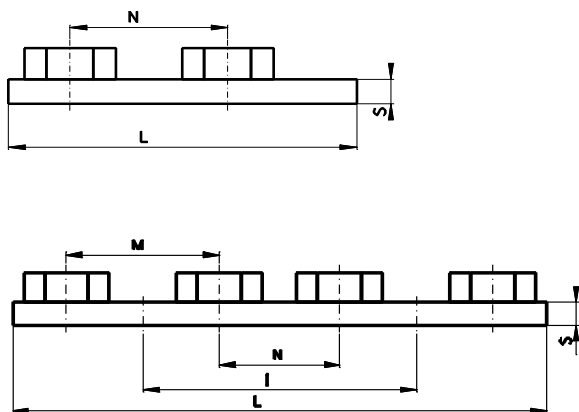
PIASTRA SEMPLICE INFERIORE

		L	M	S	
P1	C1	32,0		3,0	
P2	C2	41,0	20,0		
P3	C3	47,0	26,0		
P4	C4	54,0	33,0		
P5	C5	61,0	40,0		
P6	C6	73,0	52,0		
P7	C7	88,0	66,0		
P8	C8	122,0	94,0	5,0	
P9	C9	148,0	120,0		



PIASTRA ALLUNGATA

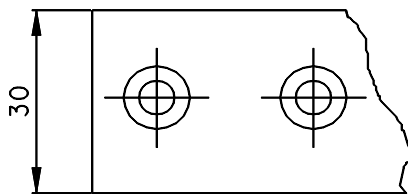
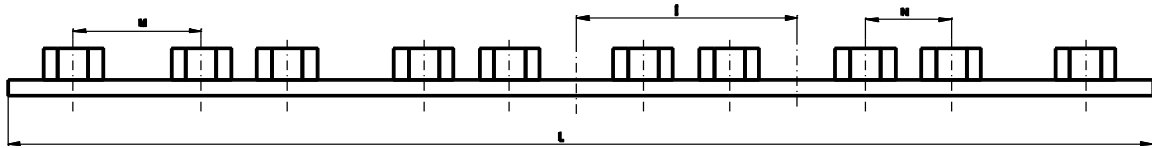
		L	M	S	F	
PL1	C1	54,0		3,0	40,0	
PL2	C2	64,0	20,0			
PL3	C3	70,0	26,0			
PL4	C4	78,0	33,0			
PL5	C5	87,0	40,0			
PL6	C6	100,0	52,0			
PL7	C7	114,0	66,0			
PL8	C8	150,0	94,0	5,0	136,0	
PL9	C9	178,0	120,0			



PIASTRA DOPPIA

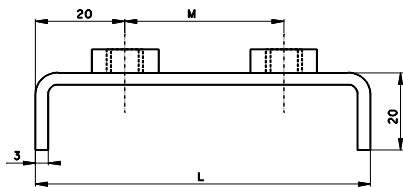
		L	M	S	F	I (Interasse)
PD1	C1	62,0		4,0		28,0
PD2	C2	80,0	20,0			
PD3	C3	92,0	26,0			
PD4	C4	106,0	33,0			
PD5	C5	120,0	40,0			
PD6	C6	144,0	52,0			

**PIASTRE PER COLLARI DELLA
SERIE STANDARD**

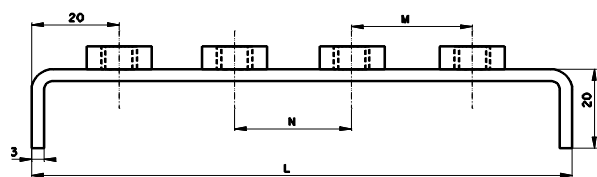


PIASTRA MULTIPLA

CODICE	TIPO COLLARE	N° COLLARI	l Interasse	L	M	N
PM1	C1	10	28	285	28	
PM2	C2	10	39	384	20	18
PM3	C3	10	45	444	26	18
PM4	C4	10	52	514	33	18
PM5	C5	5	59	294	40	18
PM6	C6	5	72	354	52	18
PM7	C7	5	86	442	66	21

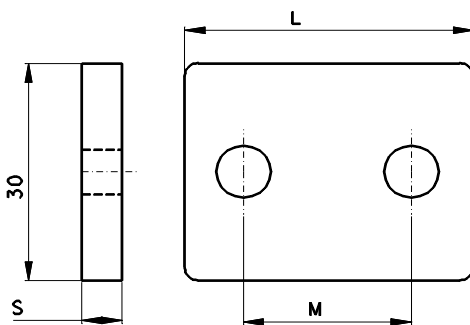


LARGHEZZA DELLA PIASTRA 30 mm



PIASTRA DISTANZIATA MULTIPLA

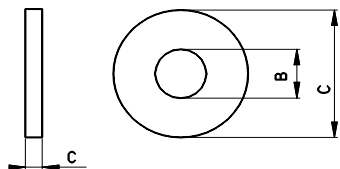
CODICE	N° COLLARI	L	M	N
PMC4 1P	1	73	33	
PMC4 2P	2	124	33	18
PMC4 4P	4	226	33	18
PMC5 1P	1	80	40	
PMC5 2P	2	138	40	18
PMC6 1P	1	92	52	
PMC6 2P	2	162	52	18
PMC7 1P	1	106	66	
PMC7 2P	2	193	66	21



PIASTRA SUPERIORE

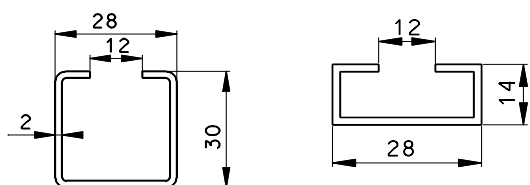
CODICE	TIPO COLLARE	L	M	S
PS1	C1	27,5		3,0
PS2	C2	35,0	20,0	
PS3	C3	41,0	26,0	
PS4	C4	48,0	33,0	
PS5	C5	56,0	40,0	
PS6	C6	69,5	52,0	5,0
PS7	C7	85,5	66,0	
PS8	C8	118,0	94,0	
PS9	C9	144,0	120,0	

**ACCESSORI PER COLLARI DELLA
SERIE STANDARD**



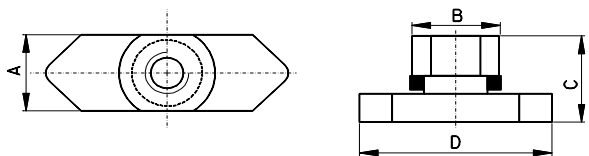
Rosetta piana per montaggio senza piastra

Codice		A	B	C
R		11,5	6,3	1,5



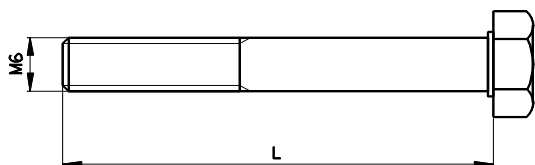
Binario 28x14 - 28x30 mm

Codice	
BB	



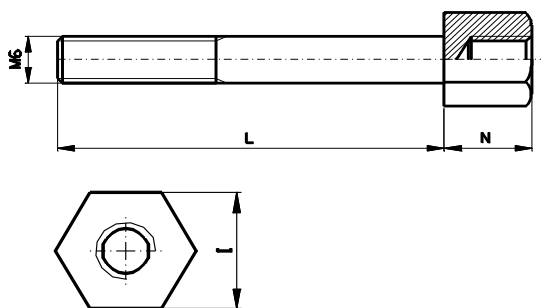
Dado per il fissaggio dei collari al binario

Codice		FILETTO	A	B	C	D
DF		M6	11	12	17	24,5



Vite a testa esagonale

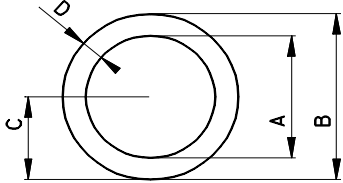
Codice	TIPO COLLARE	FILETTO	L
VE1	C1	M6	30
VE2	C2	M6	30
VE3	C3	M6	35
VE4	C4	M6	40
VE5	C5	M6	45
VE6	C6	M6	60
VE7	C7	M6	70
VE8	C8	M6	100
VE9	C9	M6	120



Vite a testa esagonale alta con filetto interno per montaggio di collari sovrapposti

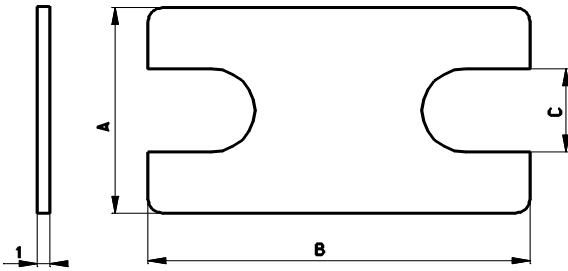
Codice	TIPO COLLARE	FILETTO	L	N	I
VA1	C1	M6	21	14	10
VA2	C2	M6	21	14	10
VA3	C3	M6	27	14	10
VA4	C4	M6	29	14	10
VA5	C5	M6	39	14	10
VA6	C6	M6	49	14	10
VA7	C7	M6	59	14	10
VA8	C8	M6	80	14	10
VA9	C9	M6	110	14	10

**ACCESSORI PER COLLARI DELLA
SERIE STANDARD**



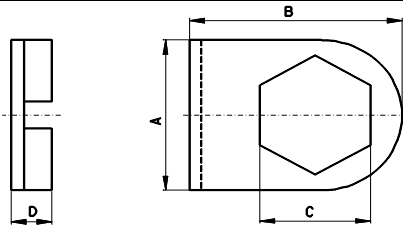
Anello in gomma per posizionare il dado DF sul binario

Codice	A	B	C	D
AG	10	15	7,5	2,5



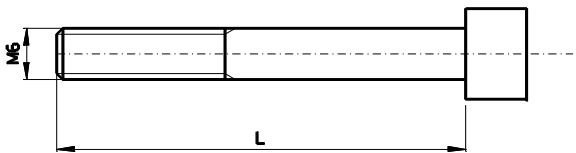
Piastrina di bloccaggio per VA da 2 a 7

Codice	tipo collare	a	b	c
PB2	C2	28	33	10,5
PB3	C3	28	39	10,5
PB4	C4	28	47	10,5
PB5	C5	28	54	10,5
PB6	C6	28	66	10,5
PB7	C7	28	82	10,5
PB8	C8	28	117	10,5
PB9	C9	28	143	10,5



Piastrina di bloccaggio per VA

codice	A	B	C	D
PB	20	20	11	3



Viti a testa tonda

Codice	tipo collare	filetto	L
1RLI	C1	M6	22
2RLI	C2	M6	22
3RLI	C3	M6	28
4RLI	C4	M6	30
5RLI	C5	M6	40
6RLI	C6	M6	50
7RLI	C7	M6	60